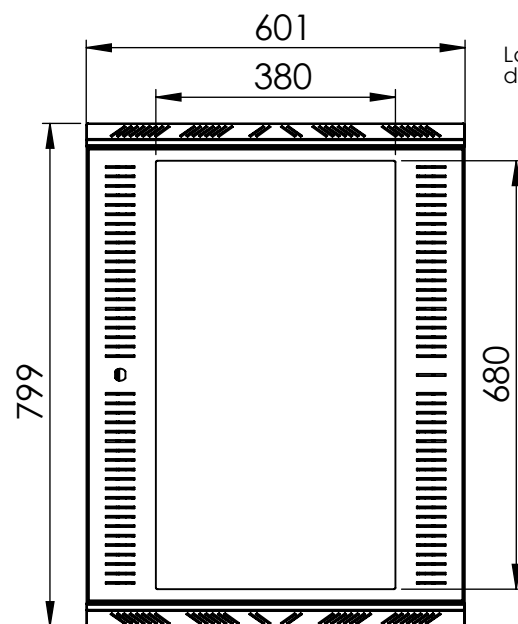
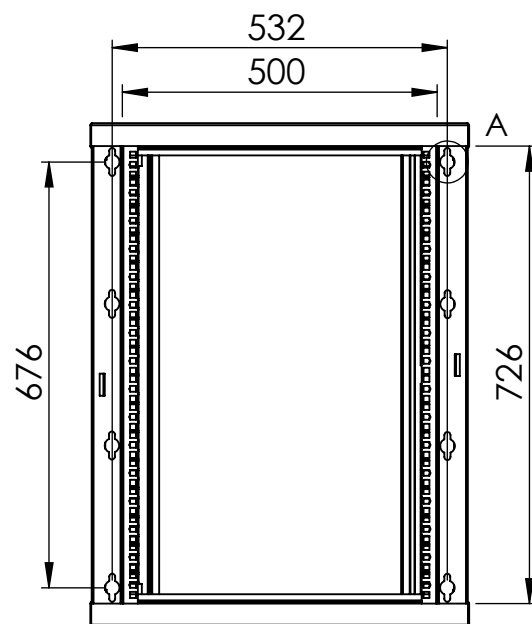
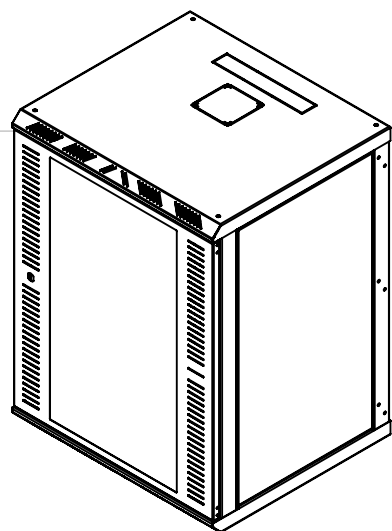
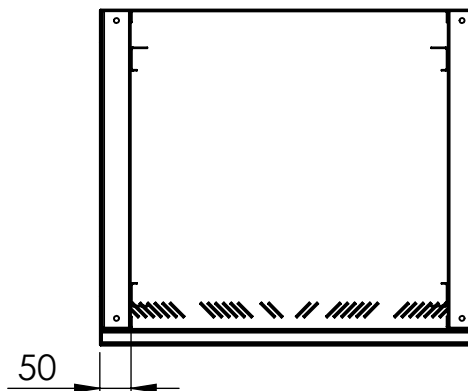
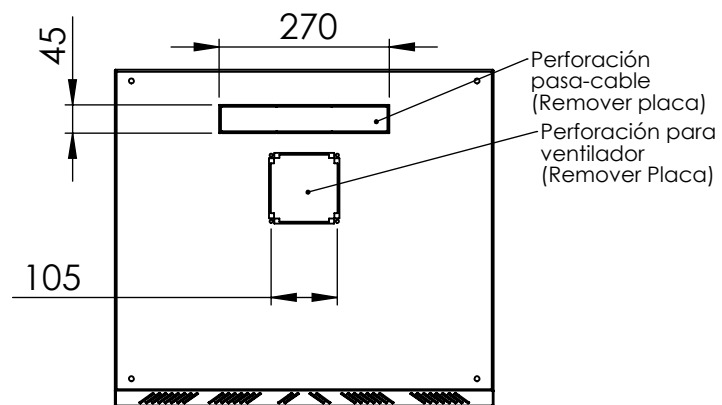
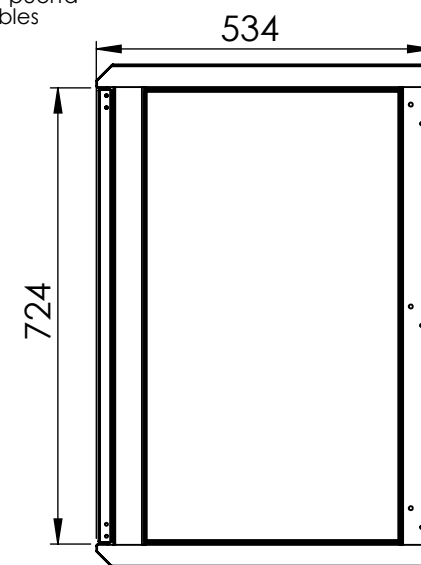


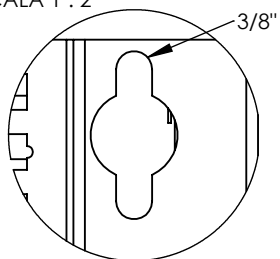
Rev.	Descripción	Fecha
3.1.1	Ajuste en laterales	16/05/18



Laterales y puerta  
desmontables



DETALLE A  
ESCALA 1 : 2



1. Material: Vidrio templado y lámina de acero calibre 18 para estructura y tapas, calibre 22 para laterales y puerta.
2. Cumple con norma EIA 310-D.
3. Carga por UR: 5.5Kg - Carga Máxima total: 66Kg
4. Acabado: Pintura electrostática negra gofrada.
5. Envío desarmado con tornillería en caja de cartón.
6. Utilice el manual para el armado.
7. Puede usar ventiladores de 120mm o el accesorio LPVENT01 (no incluidos).
8. Para cualquier duda, contacte a su representante SYSCOM.

**linkedpro** LinkedPro  
www.syscom.mx

Plano número: DOC 7.5.3 003/252 MTM

Dibujado por: S. Quintana Revisado Por: J. Rosales

La información aquí contenida es propiedad de SYSCOM y es mostrada bajo las condiciones expresas de que no será reproducida total o parcialmente ni utilizada para fines que resulten en detrimento de SYSCOM, sus clientes y proveedores.

Si no se indica otra cosa, las cotas se expresan en mm.

Descripción:  
**Gabinete para Montaje en Pared,  
Cuerpo Fijo con Rack de 19" 16U**

Código: **SR1916GFP**

PESO: 30.87 kg      Esquema para el cliente      HOJA 1 DE 1

A4

ESCALA 1:12